

Classic  
TÍBET

PANELPIEDRA®

PR



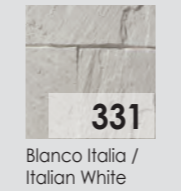
PR 332 Rojo Teja



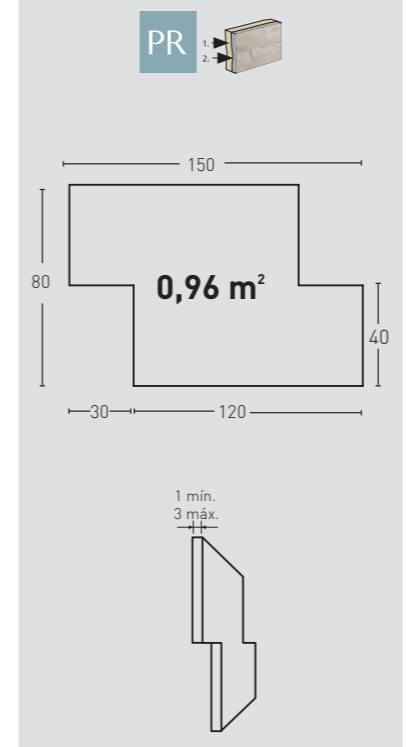
PR 330 Blanco Arena



ACABADOS / FINISHES



MEDIDAS / MEASUREMENTS



Las medidas pueden variar +/-1cm. / Measurements may vary +/-1cm

Classic TÍBET

PRODUCTO / PRODUCT	COD.	DESCRIPCIÓN / DESCRIPTION	KG	PR	€/unidad	
PR	330	Panel Tíbet Blanco Arena	PR: 6-7 kg	PR: 4 un	PR: 48 un	<b>78€</b>

Complementos necesarios para la instalación / Necessary materials for installation		Rendimiento Aprox. / Average Usage	Precio / Price
	MSA-10 Masilla Juntas Beige	1 Cartucho 3 Paneles	10 €
	PTX-01 Pintura Beige Pizarra	1 Spray 8 Paneles	12 €
	PTE-21 Pintura Envejecido Marrón	1 Spray 15 Paneles	12 €

Complementos opcionales para la instalación / Optional materials for installation		Rendimiento Aprox. / Average Usage	Precio / Price
	MSA-3 Masilla de Pegado	1 Cartucho 4-5 Paneles	12 €
	PTE-35 Pintura Envejecido Óxido	1 Spray 15 Paneles	12 €

PRODUCTO / PRODUCT	COD.	DESCRIPCIÓN / DESCRIPTION	KG	PR	€/unidad	
PR	331	Panel Tíbet Blanco Italia	PR: 6-7 kg	PR: 4 un	PR: 48 un	<b>78€</b>

Complementos necesarios para la instalación / Necessary materials for installation		Rendimiento Aprox. / Average Usage	Precio / Price
	MSA-70 Masilla Juntas Blanco Italia	1 Cartucho 3 Paneles	10 €
	PTX-20 Pintura Blanco Italia	1 Spray 8 Paneles	12 €

Complementos opcionales para la instalación / Optional materials for installation		Rendimiento Aprox. / Average Usage	Precio / Price
	MSA-3 Masilla de Pegado	1 Cartucho 4-5 Paneles	12 €

PRODUCTO / PRODUCT	COD.	DESCRIPCIÓN / DESCRIPTION	KG	PR	€/unidad	
PR	332	Panel Tíbet Rojo Teja	PR: 6-7 kg	PR: 4 un	PR: 48 un	<b>78€</b>

Complementos necesarios para la instalación / Necessary materials for installation		Rendimiento Aprox. / Average Usage	Precio / Price
	MSA-70 Masilla Juntas Blanco Italia	1 Cartucho 3 Paneles	10 €
	PTX-11 Pintura Rojo Viejo	1 Bote 8 Paneles	12 €
	PTE-23 Pintura Envejecido Blanco	1 Spray 15 Paneles	12 €

Complementos opcionales para la instalación / Optional materials for installation		Rendimiento Aprox. / Average Usage	Precio / Price
	MSA-3 Masilla de Pegado	1 Cartucho 4-5 Paneles	12 €



Alle genoemde prijzen zijn groothandelsprijzen exclusief BTW en af fabriek Spanje. Er gelden minimale afnames en voorwaarden voor aankoop..

Door het modulaire systeem zijn alle panelen aanpasbaar aan elke wand in elke afmeting. Gemakkelijk en schoon te monteren en demonteren en steeds weer opnieuw te gebruiken.

Door gebruik te maken van onze alom geprezen materiaalcombinaties bezitten deze wandpanelen unieke eigenschappen waardoor ze al jaren favoriet zijn bij professionele ontwerpers en inrichters. Vaak werden de producten van PanelPiedra gekopieerd of nagebootst, echter nooit met de unieke kwaliteit en uitstraling die onze producten onderscheidend maakt in de markt. Vergewis u ervan dat u de originele PanelPiedra producten in handen heeft zodat u verzekerd bent van jarenlang plezier van hoogwaardige wandafwerking.

De PR panelen hebben een lichtgewicht en isolerend polyurethaanschuim basis en het steencomposiet oppervlak bestaat uit 90% natuurlijk steenmateriaal waarvan minimaal 75% gerecycleerd wordt uit afvalstoffen van steengroeves. Na gebruik kunnen deze panelen op diverse manieren worden verwerkt voor hergebruik, recycling of andere doeleinden.

De LX panelen zijn eveneens lichtgewicht en bestaan volledig uit een nieuw en innovatief materiaal wat door PanelPiedra werd ontwikkeld met het oog op de toekomst: Grotendeels uit afval- en recyclematerialen en na gebruik weer volledig herbruikbaar of recyclebaar en door ons in te zetten als grondstof voor nieuwe producten.

Met zijn gesloten oppervlak zijn de panelen afwasbaar en hygiënisch, kleurecht, stootvast en bovendien brandwerend klasse B S1 D0.

PanelPiedra is een Europees kwaliteitsproduct en wordt geproduceerd in Noord-Spanje in een familiebedrijf met een historie van bijna 50 jaar. Door slimme logistieke samenwerkingen waarbij we panelen rechtstreeks vanuit de plaats van productie leveren op de plaats van installatie beperken we aanzienlijk in transportbewegingen.

Dit infosheet is een algemene weergave van getoonde modellen, kleuren en afmetingen. PanelPiedra is voortdurend bezig met verbeteringen en innovaties welke naar hun oordeel tot verbeteringen of noodzakelijke aanpassingen in de producten kunnen leiden. Mocht u vragen hebben of twijfels over bijvoorbeeld afmetingen aarzel dan niet om contact met ons op te nemen.

Krenodos is als partner van het eerste uur dé specialist voor PanelPiedra en kan u van alle informatie en tips voorzien, neem gerust contact op met ons, we helpen u graag!



+31 475 565 100

[info@krenodos.com](mailto:info@krenodos.com) [www.krenodos.com](http://www.krenodos.com)

PANELPIEDRA®  
SINCE 1974

Decorative Panels  
*Passion for Quality*